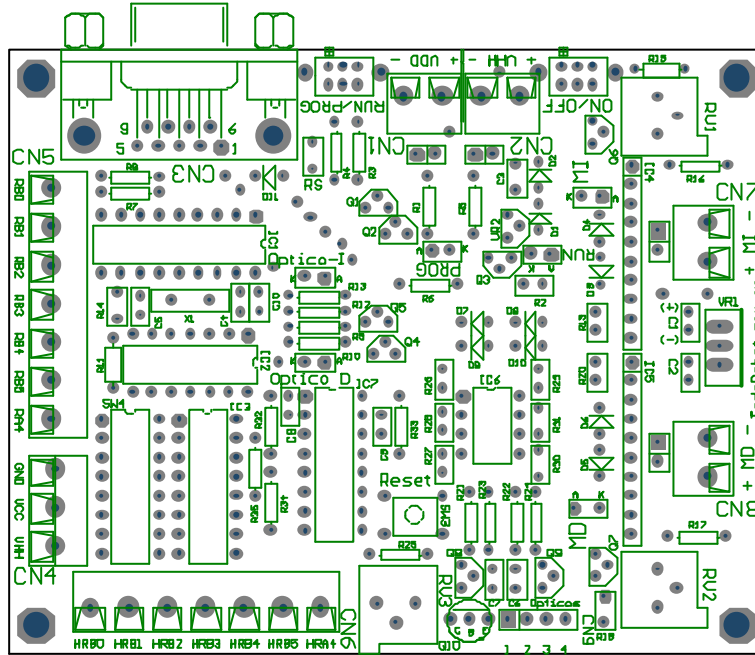
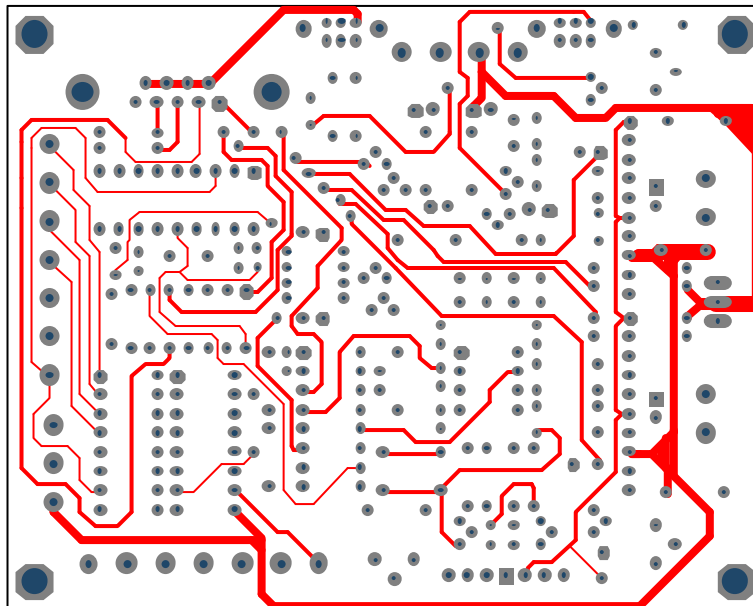


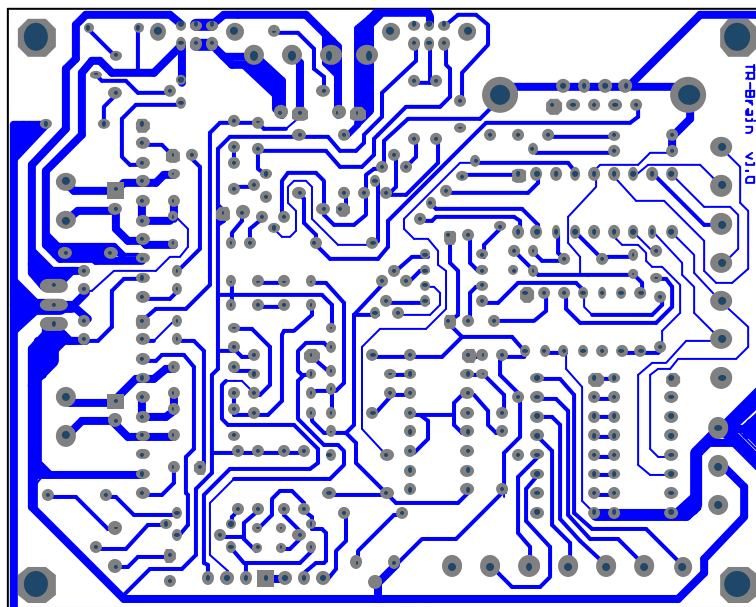
PCB TR-Brain - Distribucion Componentes (vista lado componentes)



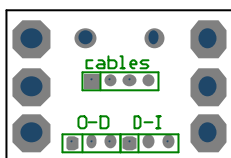
PCB TR-Brain - Pistas lado superior (vista lado componentes)



PCB TR-Brain - Pistas lado inferior (vista lado soldadura)



PCB Opticos - Distribucion de componentes (vista lado componentes)



PCB Opticos - Pistas lado inferior (vista lado soldadura)

