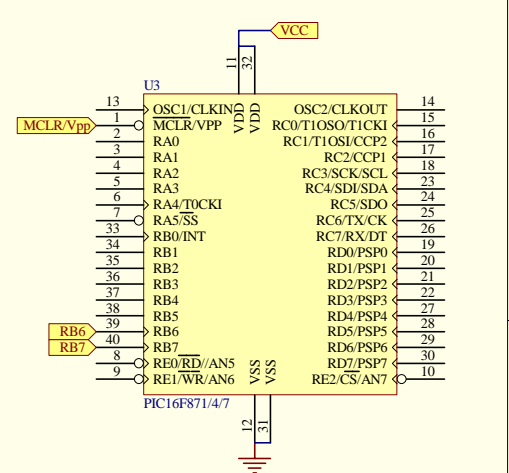
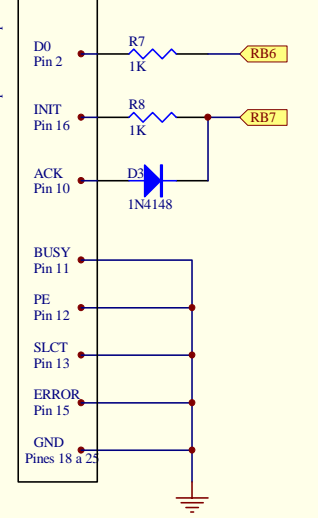
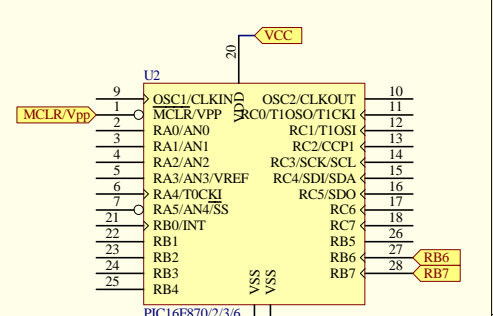
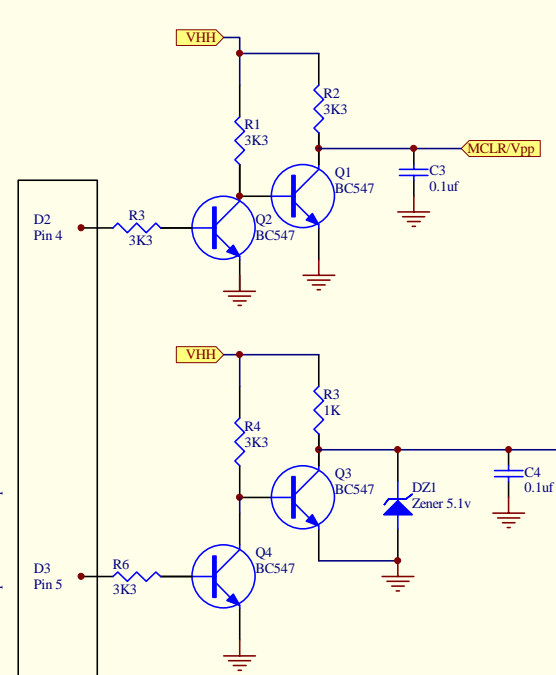
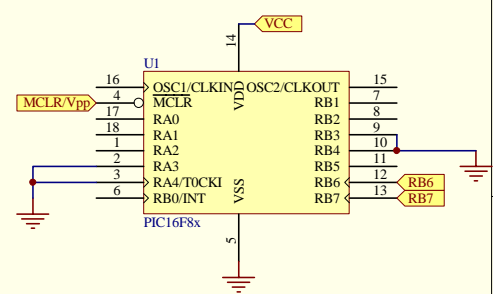
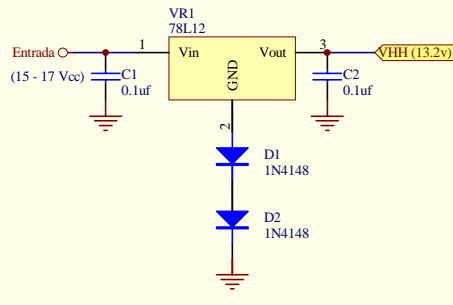


# Desde el puerto LPT

Los números de los pines corresponden al DB25 macho para conectar al puerto LPT



Title		
<b>Circuito para programador PicProg</b>		
Size	Number	Revision
A4		
Date:	6-May-2011	Sheet of
File:	C:\Proyectos Propios\PicProg\picprog-circuit\picprog.dxb	1 of 1