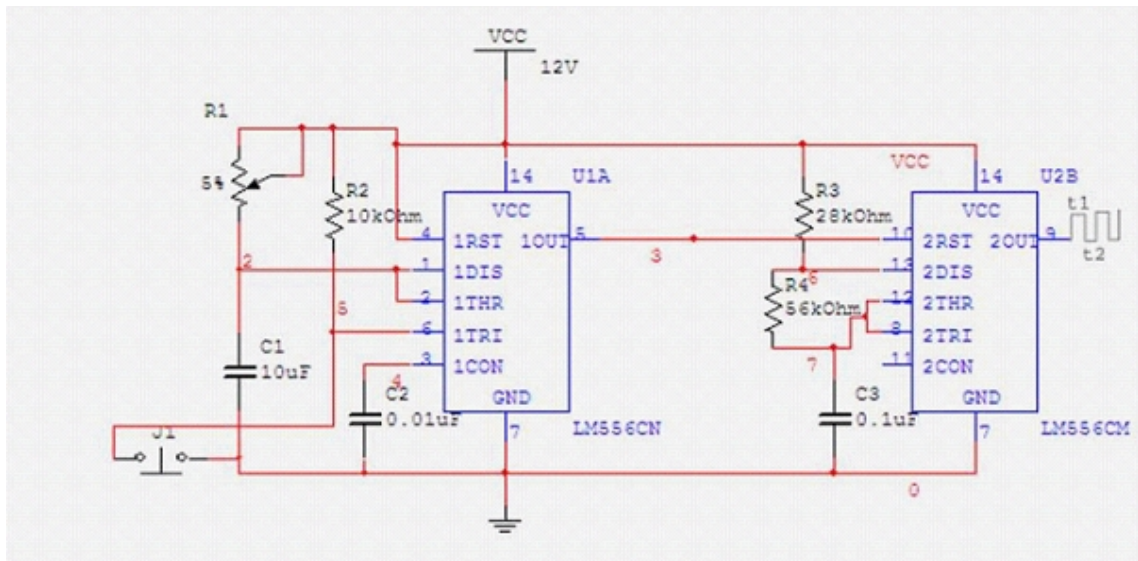


GENERADOR DE PULSOS



Este circuito consta de un timer doble LM556N en donde la sección 1 se usa como timer y la sección 2 se usa como frecuencímetro.

Con R1 ajustamos el tiempo de encendido y la formula para los pulsos en la sección 2 es la siguiente:

$$t1 = 0.693 * (R3+R4) * C3$$

$$t2 = 0.693 * (R4) * C3$$

$$\text{Frecuencia} = 1.44 / (R3+R4) * C3$$

donde esta última también depende del voltaje que se le aplique.

Circuito enviado por: Mónico Mendez

Mailito: monicomendez@prodigy.net.mx